

**Plug In  
SpeedDelight verstellbare obere  
Heizplatte, gerillte abnehmbare Teflon  
Platte\_EU Stecker**

**Technisches Datenblatt**ARTIKEL #  
MODELL #

NAME #

SIS #

AIA #



603907 (HSG2RPP5)

SpeedDelight mit manuell  
verstellbarer Oberer gerillter  
HeizplatteP8 = 12 Sek. (keine MW). Bei Obertemperatur = 249°C und Untertemperatur  
= 220°C

## Kurzbeschreibung

### Artikel Nr.

Es kombiniert 3 Kochtechnologien: Kontakt, Infrarotstrahlung und Mikrowellen, um perfekt verarbeitete und bis zum Kern erhitzte Speisen zu liefern. Der Energiesparmodus wechselt nach einer vom Bediener festgelegten Zeit (von 1 bis 60 Minuten) automatisch in den Standby-Modus. Wird mit USB-Anschluss und Wi-Fi- Vorbereitung geliefert, um die Arbeitsabläufe zu optimieren und lokale und Remote-Interaktionen (Temperaturen, Countdowns, Warnungen) zu ermöglichen. Deckel, Rückwand und Boden aus AISI 304 S/S. Automatisches Anheben des Deckels am Ende des Garzyklus über eine mechanische Feder. Aluminium gerippte obere Kontaktplatte (215 x 215 mm), die mit einer speziellen Antihaltbeschichtung versehen ist; glatte 4 mm dicke Quarzglasbodenkochfläche (250 x 250 mm). Der vordere Lufteinlass und der hintere Auslass für eine effiziente Belüftung ermöglichen eine einfache Entnahme der Luftfilter und die Installation nebeneinander. 2 Temperatursonden zur unabhängigen Regelung der Temperatur der Ober- und Unterplatte. Elektronische Steuerung mit digitaler LED-Anzeige mit einstellbarer Helligkeit und Countdown-Anzeige und Summer mit einstellbarer Lautstärke am Ende des Zyklus. 800W elektrische gepanzerte Heizelemente auf der Deckplatte. 500W elektrisch gepanzertes Heizelement auf der Bodenplatte, 1x1050W Magnetron für Mikrowelle. Ergonomischer Griff für einfaches Betätigen des Deckels. 8 vorinstallierte Programme (editierbar): P1 = 70 sec. (12 Sek. MW); P2 = 80 Sek. (12 Sek. MW); P3 = 70 Sek. (25 Sek. MW); P4 = 75 Sek. (28 Sek. MW); P5 = 85 Sek. (38 Sek. MW); P6 = 90 Sek. (30 Sek. MW); P7 = 48 Sek. (42 Sek. MW);

Genehmigung: \_\_\_\_\_

## Hauptmerkmale

- Kombiniert 3 Kochtechnologien: Kontaktplatte, Infrarotstrahlung und Mikrowellen, um perfekt gegarte Speisen zu liefern.
- Der Energiesparmodus wechselt automatisch nach einer vom Teilnehmer eingestellten Zeitspanne (1 bis 60 Minuten) in den Standby-Modus.
- Wird geliefert mit USB-Port und Wi-Fi-Verbindung zur Optimierung von Workflows. Ermöglicht lokale und Remote-Interaktion (Temperaturen, Countdowns, Warnungen).
- Elektronische Steuerung mit digitaler 4.3" LED-Anzeige mit einstellbarer Helligkeit.
- Countdown-Anzeige und Alarm mit einstellbarer Lautstärke zum Ende des Zyklus.
- 8 Programme auf dem Display auswählbar.  
Die 8 Programme können vom Benutzer angepasst werden.  
Die programmierbaren Parameter sind:
  - Temperatur der oberen Platte
  - Temperatur der unteren Platte
  - Gesamtdauer jedes Zyklus
  - Dauer und Verteilung der Mikrowellen in jedem Zyklus.
- Automatische mechanische Deckelhalterung und gesteuerte Öffnungsanlage.
- Ergonomischer Griff zur einfachen Bewegung des Deckels.
- Entsprechend der Verordnung (EG) Nr. 1935/2004 und ihren Änderungen sowie der Verordnung (EG) Nr. 2023/2006 und ihren Änderungen.
- [NOT TRANSLATED]
- Bereit für Konnektivität: Ermöglicht Datenüberwachung in Echtzeit für angeschlossene Geräte (erfordert optionales Zubehör - kontaktieren Sie uns für weitere Details).
- Gepresster antihafbeschichteter Einsatz, der während aller Kochzyklen verwendet wird, um maximale Reinigungsfähigkeit zu gewährleisten und die Anforderungen an den Kontakt mit Lebensmitteln zu erfüllen.

### Konstruktion

- 2 Temperaturfühler für unabhängige Regelung der Oberhitze und der Unterhitze.
- Gerillte Aluminium-Kontaktplatte (215 x 215 mm) mit anti-Haft-Beschichtung.
- Glatte, 4 mm dicke Quarzglass-Bodenplatte (250 x 250 mm).
- Unabhängige Temperatureinstellung der oberen und unteren Platte von 100 bis 250 ° C.
- Automatisches Öffnen des Deckels am Ende des Kochzyklus mittels mechanischer Feder.
- Deckelabdeckungen, Griff und Seitenteile aus hochwertigem Verbundwerkstoff.
- Frontlufteinlass und Rücklauf für effiziente Kühlung ermöglicht leichte Luftfilterentfernung und nebeneinanderliegende Montage.
- 1 x 1050 W Magnetron für Mikrowelle
- 500W Heizelement an der unteren Platte
- 800 W Heizelement an der oberen Platte
- IPx4-Wasserschutz.

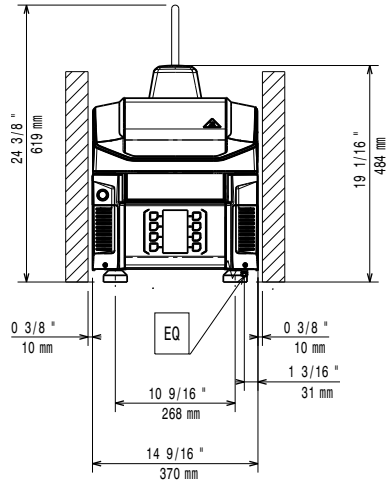
### Serienmäßiges Zubehör

- 1 St. Glasschutz für HSG und SpeedDelight PNC 653527
- 1 St. Reinigungspinsel für HSG und SpeedDelight PNC 653623
- 1 St. Spatel für HSG und speedDelight PNC 653625
- 1 St. 4 Gummifüße - 26mmHöhe PNC 653792

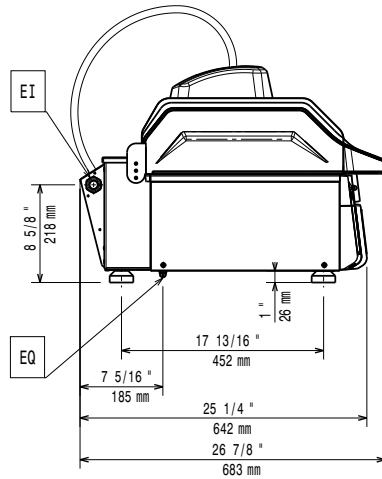
### Optionales Zubehör

- Glasschutz für HSG und SpeedDelight PNC 653527
- Reinigungspinsel für HSG und SpeedDelight PNC 653623
- Spatel für HSG und speedDelight PNC 653625
- Abnehmbare Teflonplatte für SpeedDelight, gerillt PNC 653787
- 4 Füße aus Edelstahl - Höhe = 76 mm PNC 653791
- 4 Gummifüße - Höhe = 40 mm PNC 653793

Front

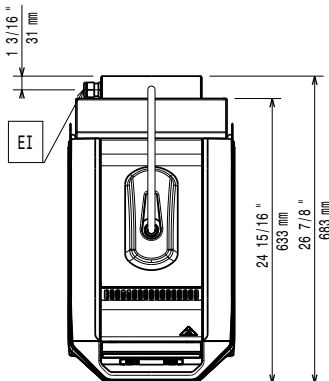


Seite



EI = Elektroanschluss  
 EO = Elektroanschlussdose

oben



### Elektrisch

<b>Netzspannung:</b>	
603907 (HSG2RPRP5)	220-230 V/1 ph/50 Hz
<b>Ampère</b>	12 A
<b>Gesamt-Watt</b>	2.7 kW

### Installation

Clearance: 190mm from rear vertical panel

### Schlüsselinformation

<b>Außenabmessungen, Länge:</b>	370 mm
<b>Außenabmessungen, Tiefe:</b>	683 mm
<b>Außenabmessungen, Höhe:</b>	619 mm
<b>Nettogewicht:</b>	42.5 kg
<b>Versandgewicht:</b>	54 kg
<b>Versandhöhe:</b>	710 mm
<b>Versandlänge:</b>	450 mm
<b>Versandtiefe:</b>	760 mm
<b>Versandvolumen:</b>	0.24 m <sup>3</sup>